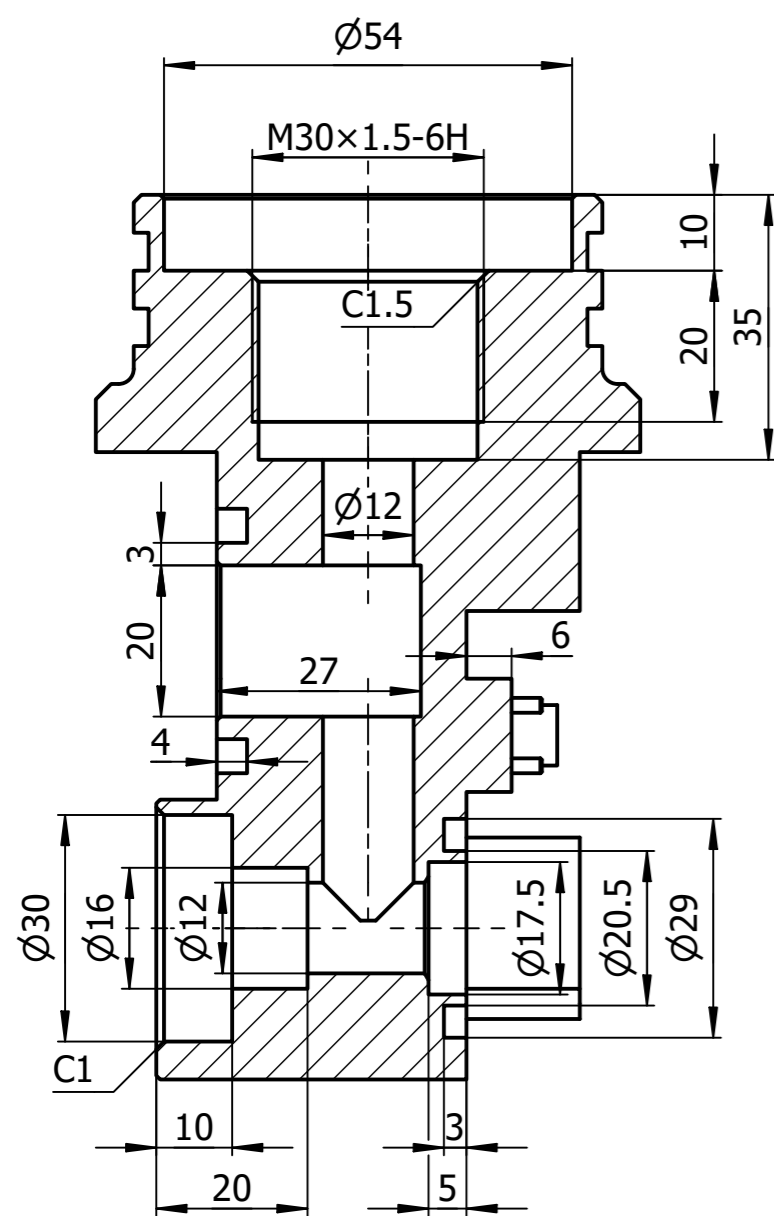


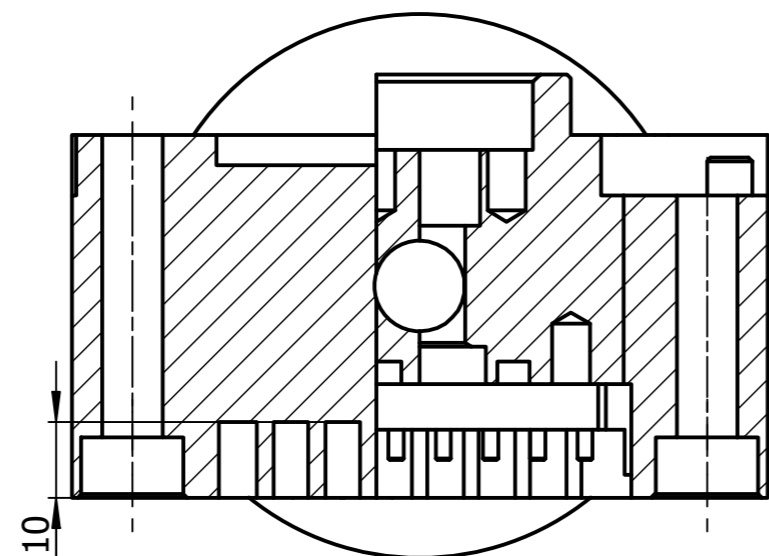
技术要求

1. 未注公差±0.1;
2. 未注倒角C0.5;
3. 未注圆角R2;

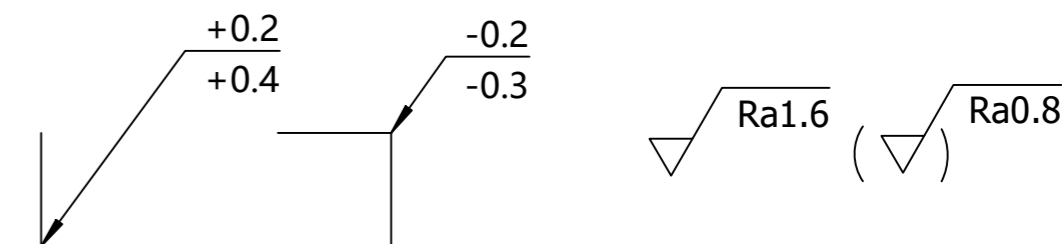
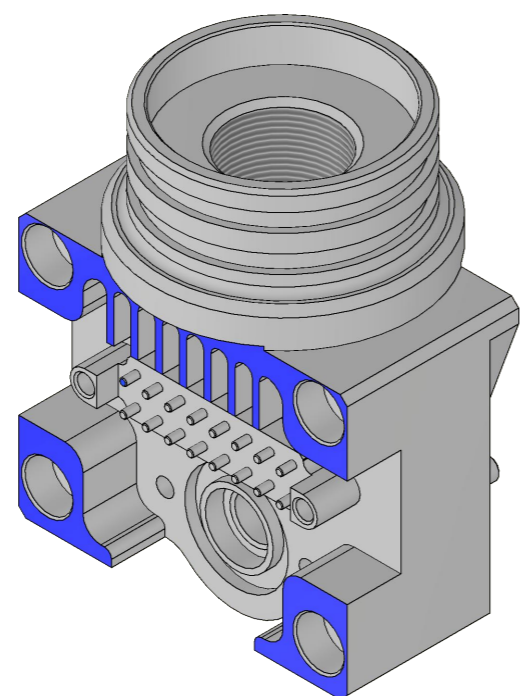
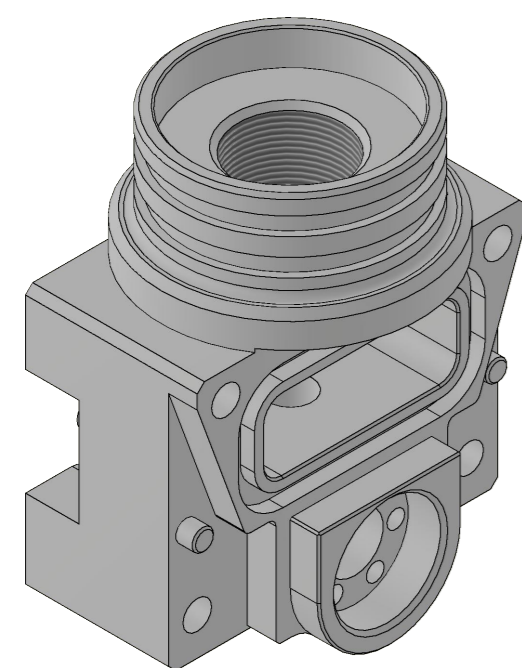
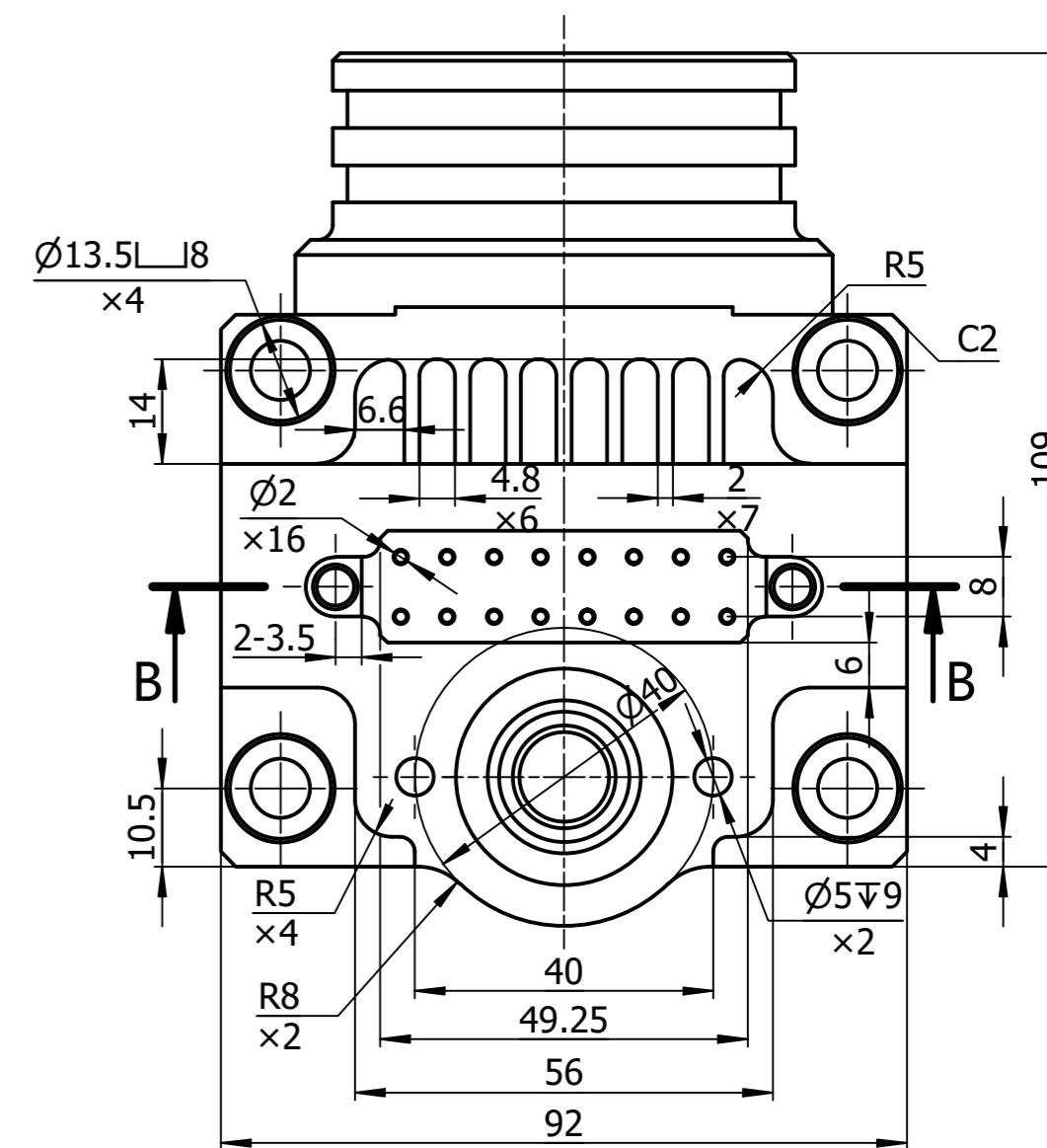
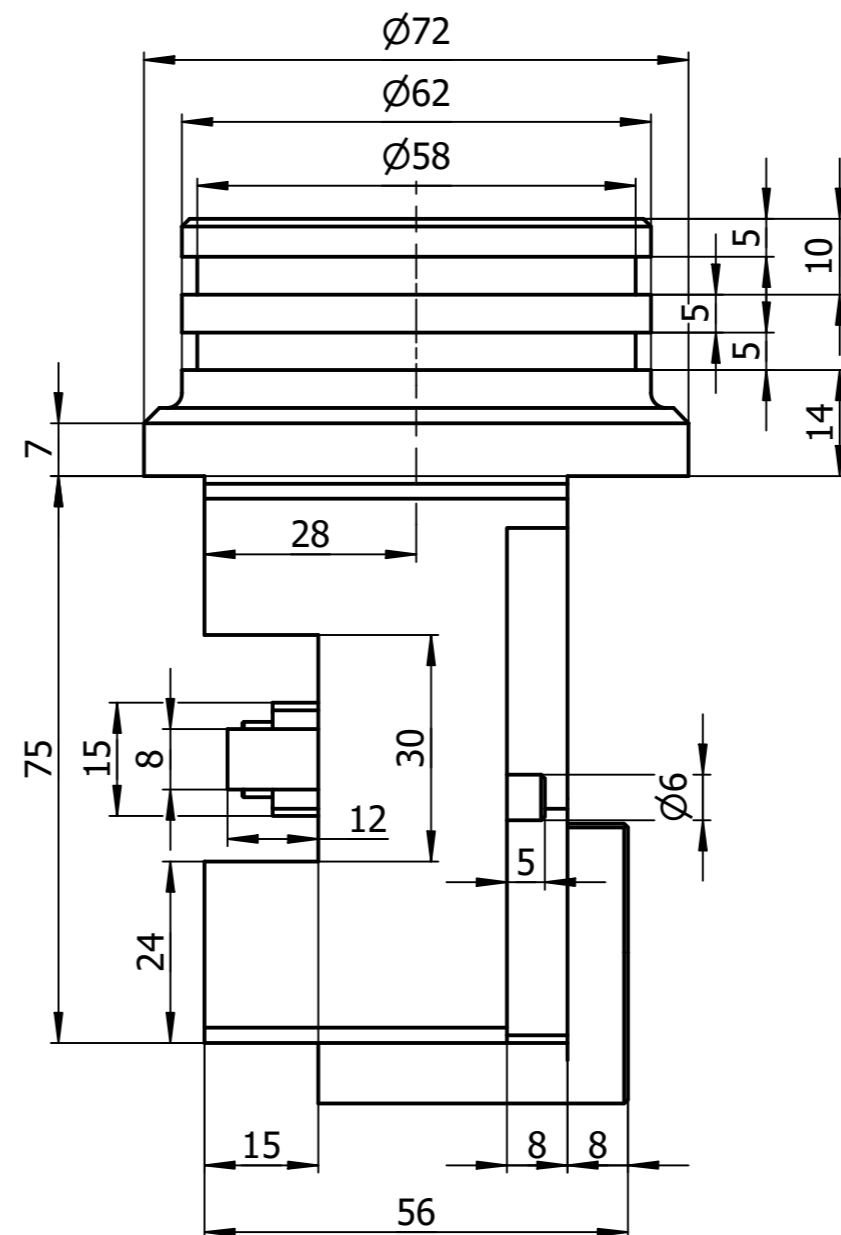
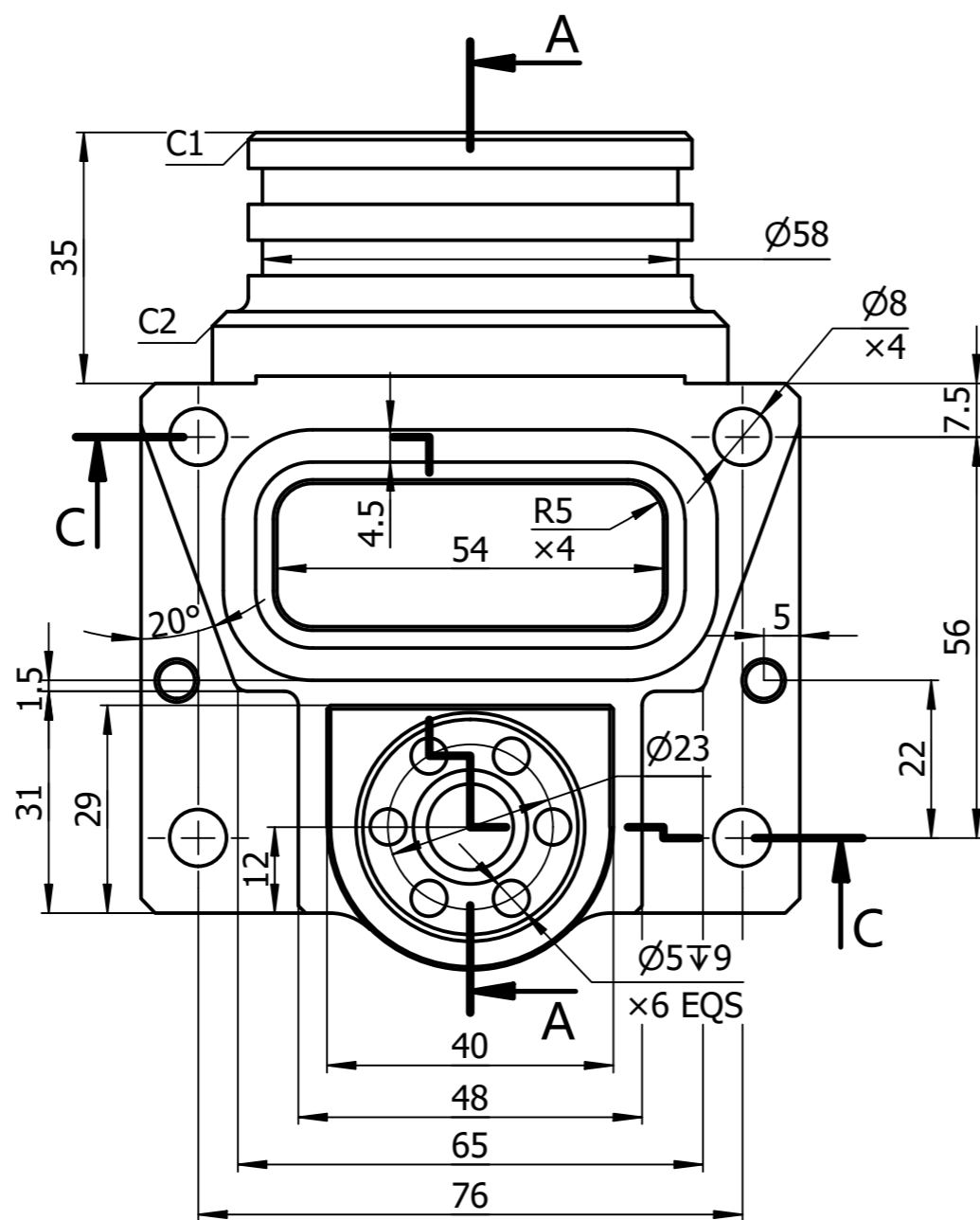
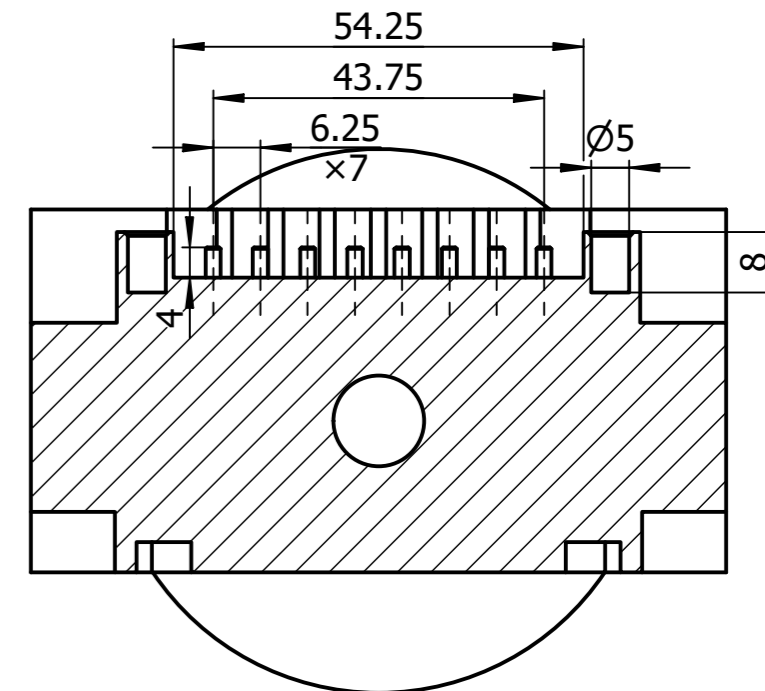
A-A (1:1)



C-C (1:1)



B-B (1:1)



项目名称	数控机床仿真系统应用			第七届江苏技能状元大赛	
比例	2:1	日期	01/2024	图幅	A3
图纸编号	SX01-A			名称: 独立赛件-样题	
材料	2A12	毛坯规格		第1页	共1页